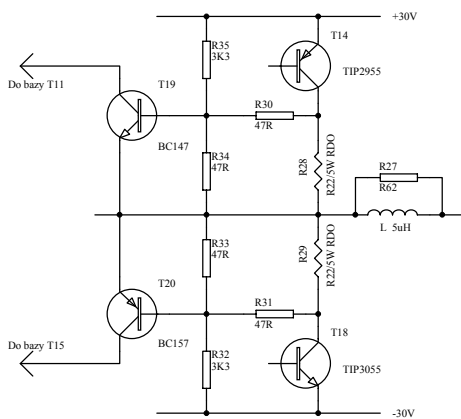
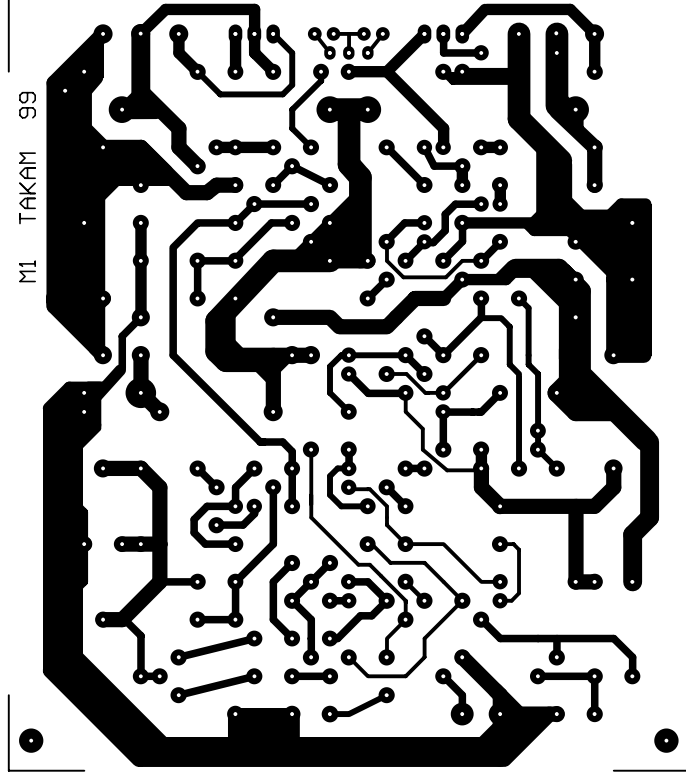
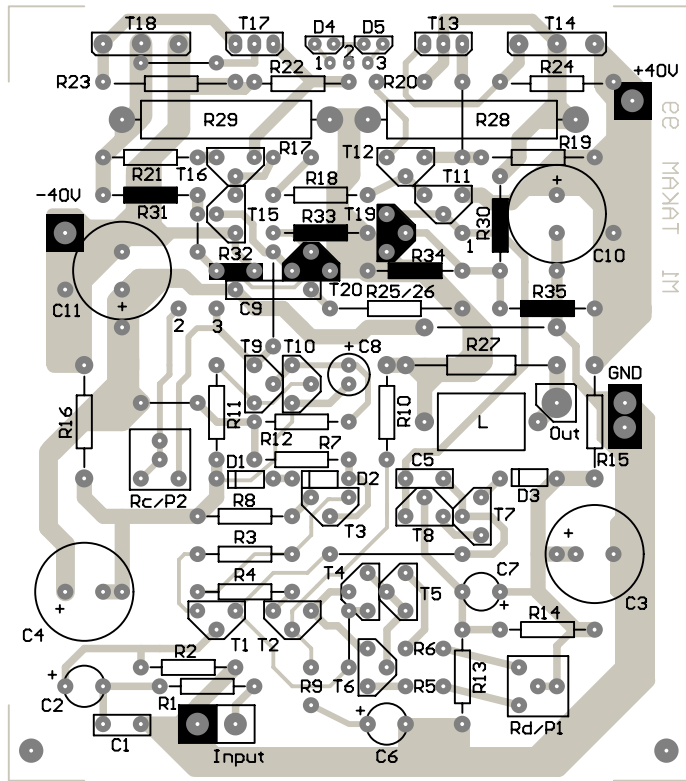


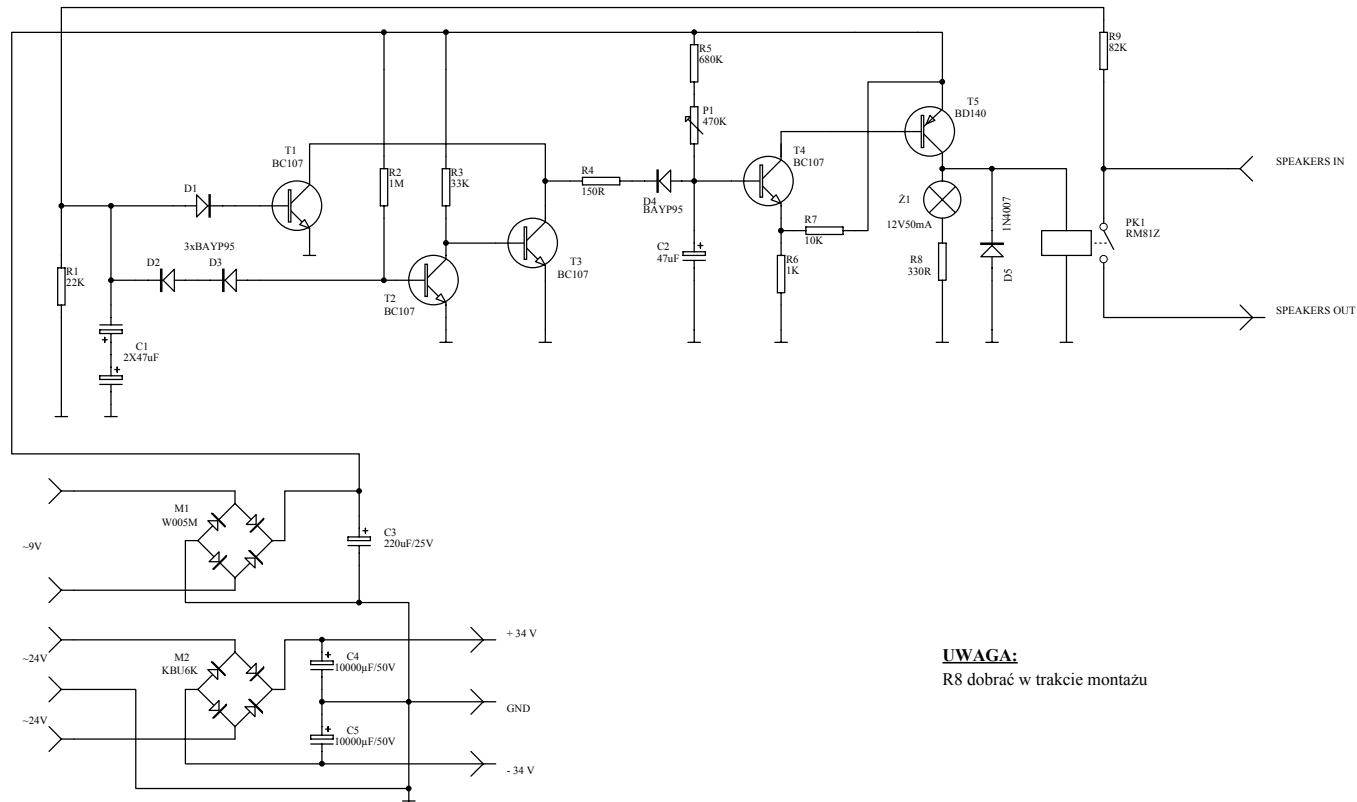
Title		
Końcówka mocy M1 - schemat ideowy		
Size	Number	Revision
B	T01.01E00.00.001	
Date:	15-Jan-2006	Sheet of
File:	D:\Rysunki\M1\g-M1.sch	Drawn By:



Title		
Końcówka mocy M1 - zabezpieczenie tranzystorów mocy		
Size	Number	Revision
B	T01.01E00.01.001	
Date:	15-Jan-2006	Sheet of
File:	D:\Rysunki\M1\zab-tr-m.sch	Drawn By:







UWAGA:
R8 dobrać w trakcie montażu

Title		
Zabezpieczenie głośników (monobloki)		
Size	Number	Revision
B	T01.01E00.00.002	
Date:	15-Jan-2006	Sheet of
File:	D:\Rysunki\Uniwersalne\szab-mo.sch	Drawn By:

