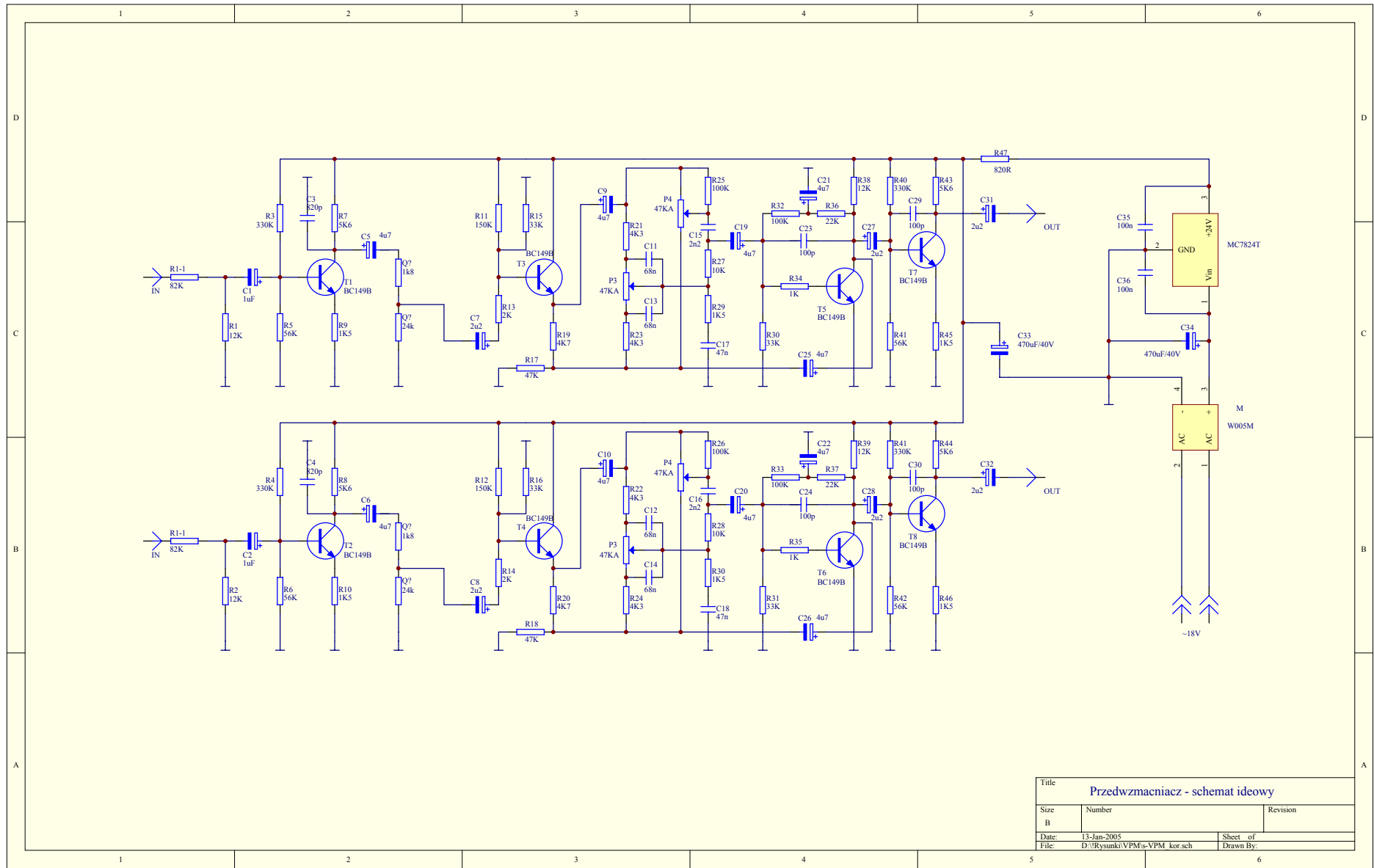
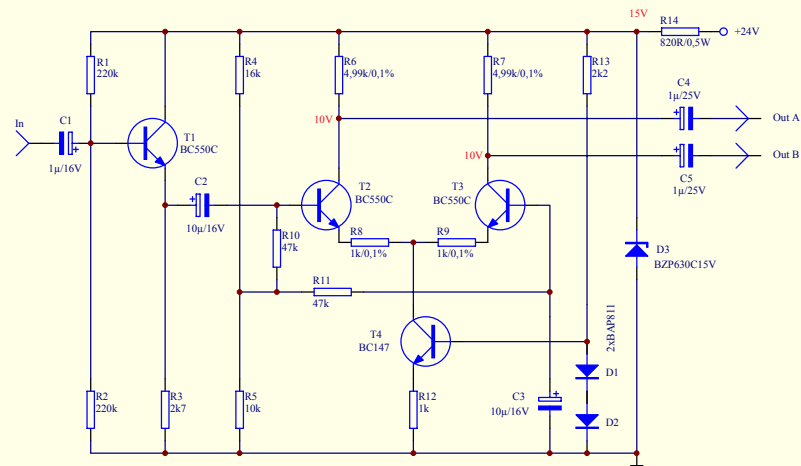


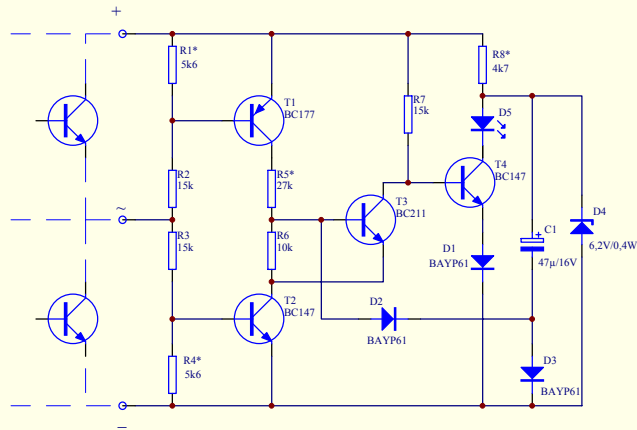
Title		
Wzmacniacz mocy A1 VPM schemat blokowy		
Size	Number	Revision
B	T02.04EM00.00.002	
Date:	13-Jan-2005	Sheet of
File:	D:\Rysunki\VPM\g-VPM_blokowy.sch	Drawn By:



Title		
Przedwzmacniacz - schemat ideowy		
Size	Number	Revision
B		
Date:	13-Jan-2005	Sheet of
File:	D:\Rysunki\VPM\g-VPM_kor.sch	Drawn By:



Title		
Odwracacz fazy VPM - schemat ideowy		
Size	Number	Revision
B	T03.04E00.00.001	
Date:	13-Jan-2005	Sheet of
File:	D:\Rysunki\VPM\g-VPM_of.sch	Drawn By:

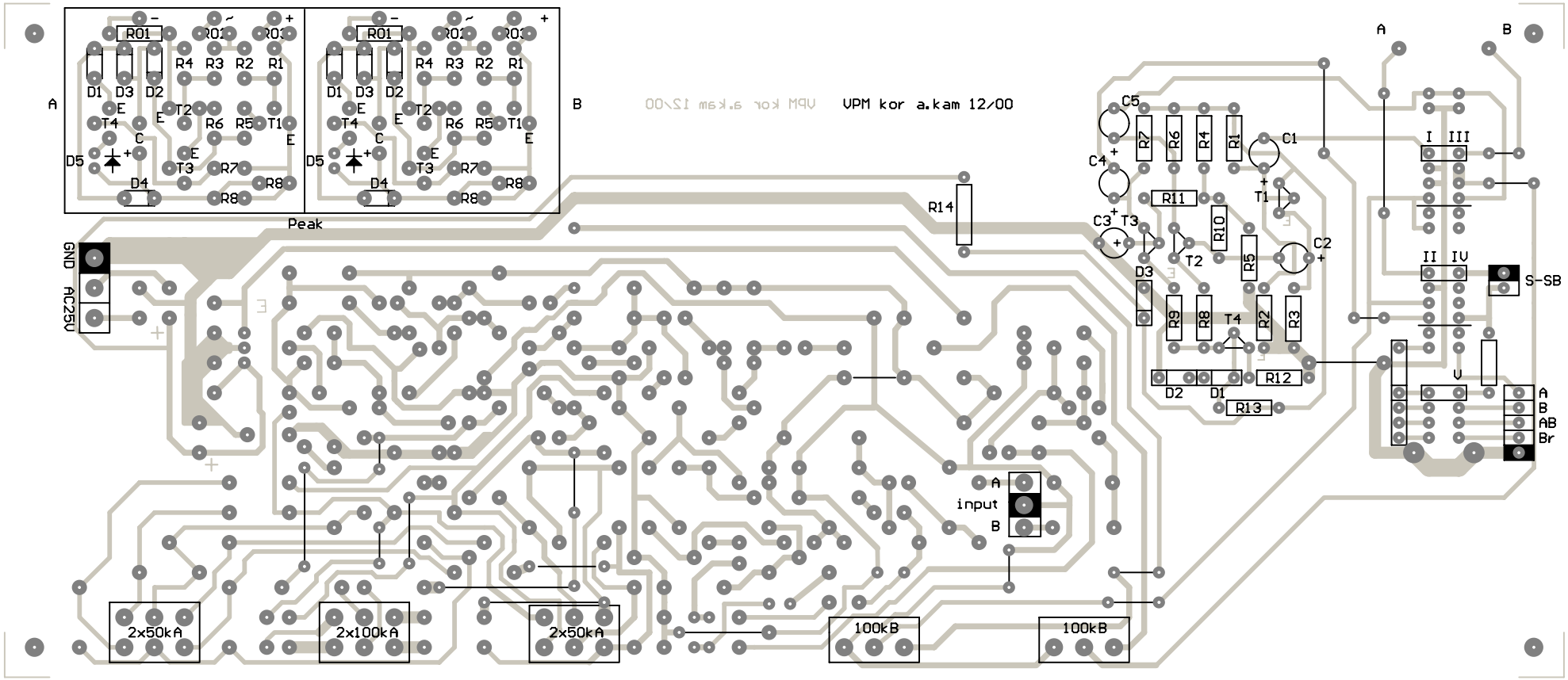


$$R1 (R2) = \frac{10}{U_r - 0,65} \text{ [k}\Omega\text{]}$$

RE 8/88

R8 ogranicza prąd świecenia diody D5 (10 - 15 mA), U_r - wartość różnicy międzywart. nap. zasilającego i wartości amplitudysygnalu (ok 2,5V), wartość rez. R5 wpływa na czas świecenia diody oraz ogranicza prąd baza-emiter T3

Title		
Wskaźnik przesterowania wzmacniacza		
Size	Number	Revision
B	T00.00E00.00.001	
Date:	13-Jan-2005	Sheet of
File:	D:\Rysunki\15-wsk_przest.sch	Drawn By:



UPM kor a.kam 12/00

2x50kA

2x100kA

2x50kA

100kA

100kA

input
A
B

A
B
AB
Br

S-SB

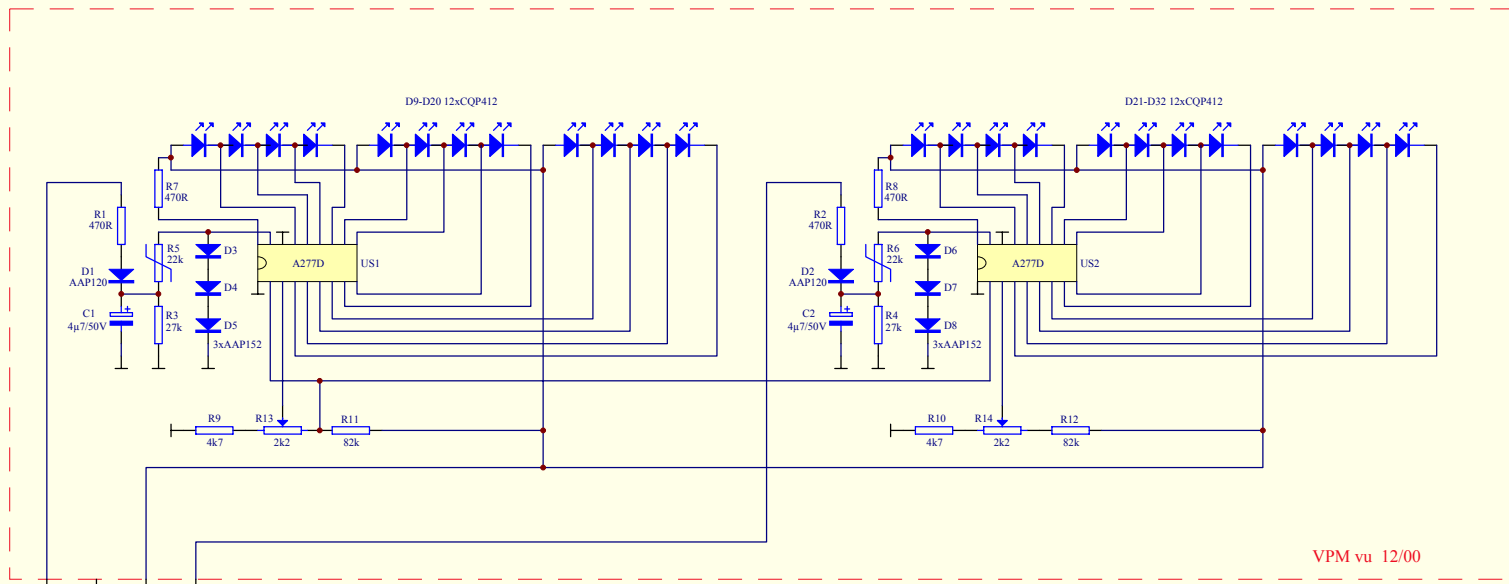
Peak

A

B

A

B



R5, R6 NTC110/22k

VPM vu 12/00

Title		
Wskaźniki mocy A1 VPM schemat ideowy		
Size	Number	Revision
B	T02.04EM00.00.003	
Date:	13-Jan-2005	Sheet of
File:	D:\Rysunki\VPM\g-VPM_vu.sch	Drawn By:

